

# fischertechnik®

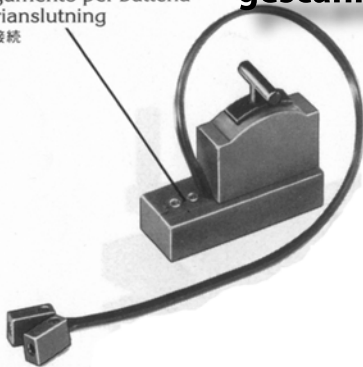


fischertechnik  
Radio-Control-  
System

Servo zum Lenken und Schalten  
Servo for steering and gear changing  
Servocommande pour guider  
le véhicule et passer le vitesses  
Servo om te sturen en om te schakelen  
Servo para conducir y cambiar de marcha  
Set per guidare ed azionare il cambio  
Servoteknik för styrning och växling  
操縱、運転用サーボ

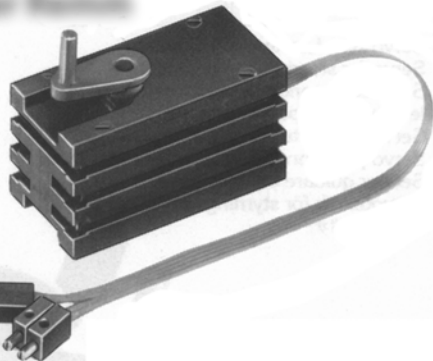


Anschluß für Batterie  
Connection for battery  
Branchement pour les batteries  
Aansluiting voor accu  
Conexión para la batería  
Collegamento per batteria  
Batterianslutning  
電池の接続

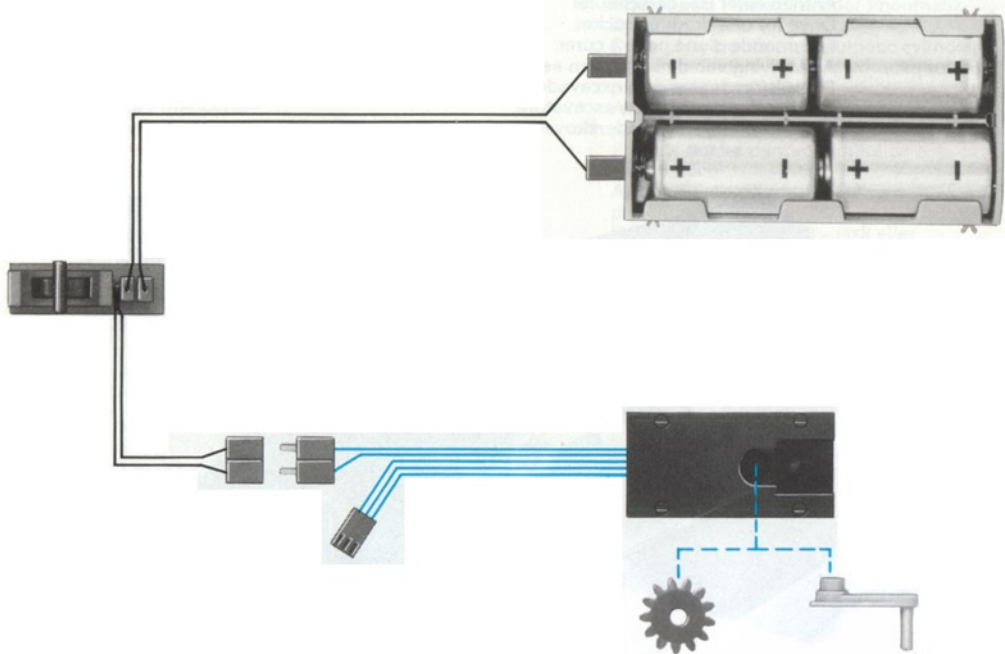


Anschluß für Motor  
Connection for motor  
Branchement pour le moteur  
Aansluiting voor motor  
Conexión para el motor  
Collegamento per motore  
Motoranslutning  
モーターの接続

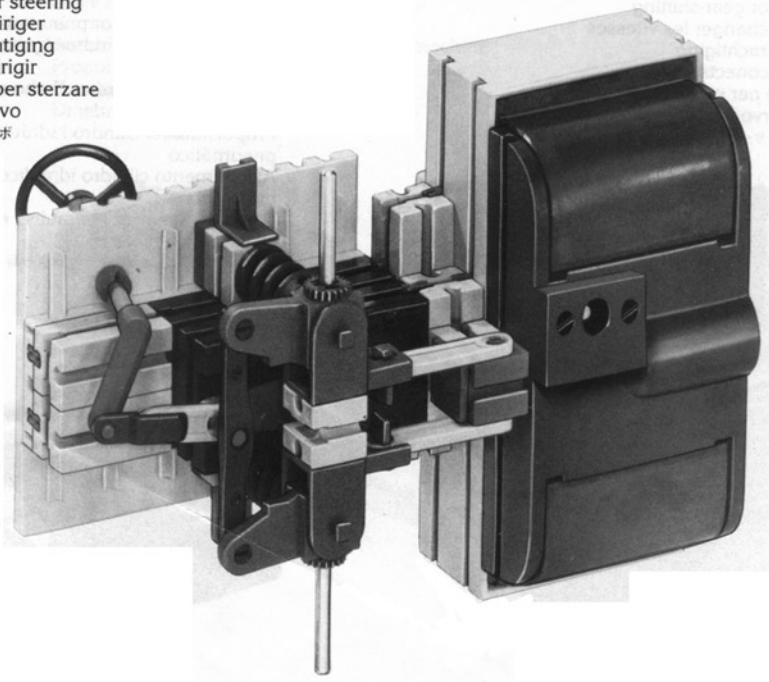
**Download von [www.ft-fanarchiv.de](http://www.ft-fanarchiv.de)  
gescannt von Peter Remm**



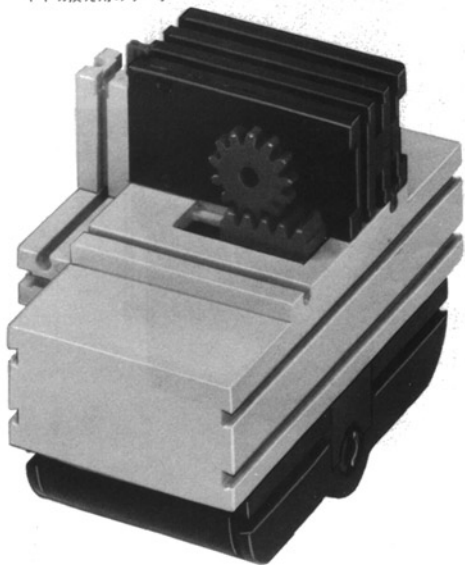
Steckerbuchse nur für Fernsteuerung  
Socket for remote control only  
Fiches femelles seulement pour la télécommande  
Stekkerbus uitsluitend voor afstandbesturing  
Borne de enchufe solo para control a distancia  
Presas solo per comando a distanza  
Kontakturtag för fjärrstyrning  
リモコン用のみのプラグソケット



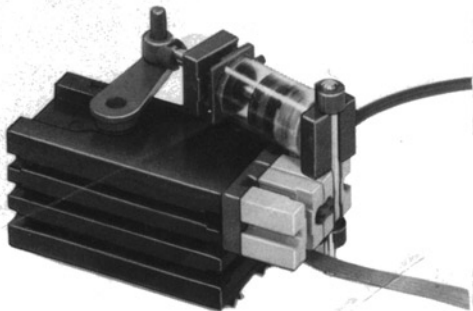
Servo zum Lenken  
Servo-unit for steering  
Servo pour diriger  
Stuurbekrachtiging  
Servo para dirigir  
Servosterzo per sterzare  
Styrnings-servo  
かじ取り用のサーボ



Servo zum Schalten  
Servo-unit for gear-shifting  
Servo pour changer les vitesses  
Schakelbekrachtiging  
Servo para conectar  
Servosterzo per manovrare  
Växlings-servo  
ギヤ切換え用のサーボ



Antrieb von Hydraulik- oder Pneumatik-  
Zylinder  
Drive of hydraulic or pneumatic cylinder  
Commande de cylindres hydrauliques ou  
pneumatiques  
Aandrijving van hydraulische of  
pneumatische cilinder  
Propulsión del cilindro hidráulico o  
pneumático  
Azionamento cilindro idraulico o  
pneumatico  
Drivanordning för hydraulisk eller  
pneumatisk cylinder  
液圧 (ハイドロ) 又は空圧シリンダー駆動



Antrieb einer Baggerschaufel  
Drive for one dredger bucket  
Commande d'une pelle à curer  
Aandrijving van de schop van een graafmachine  
Propulsión de una pala excavadora  
Azionamento pala di un escavatore  
Drivordning för mudderskovel  
パワーシャベルの駆動

